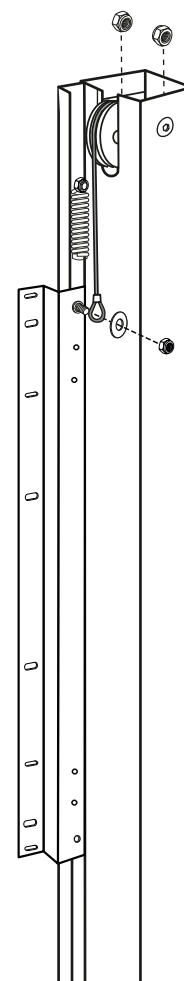
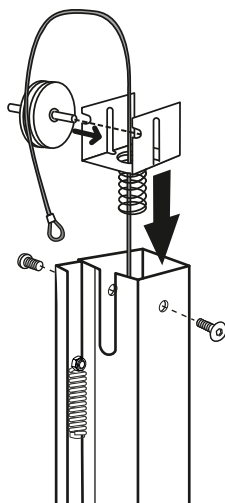
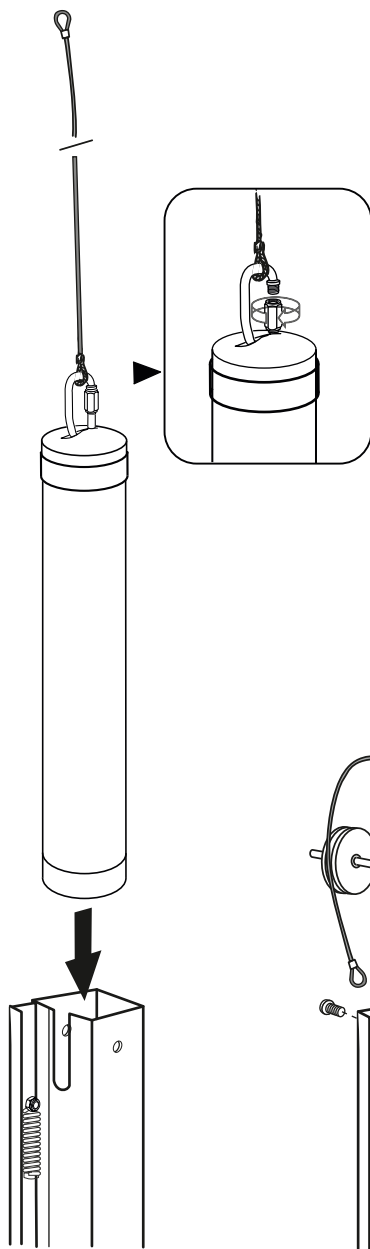
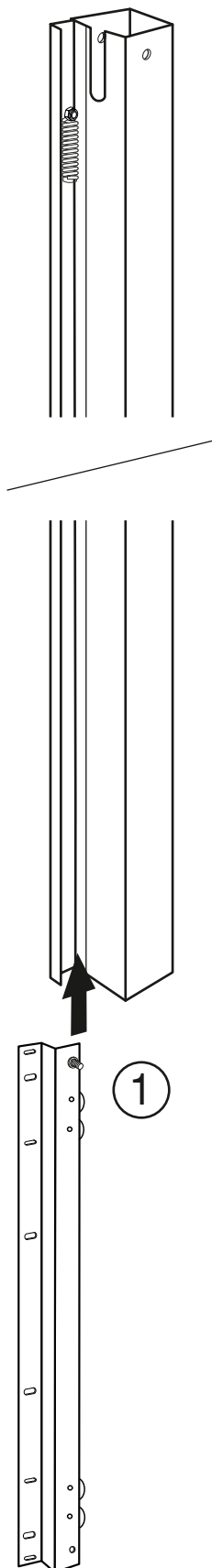


**Kolommenbord
Meervlaks**

**Winged Column-
board**

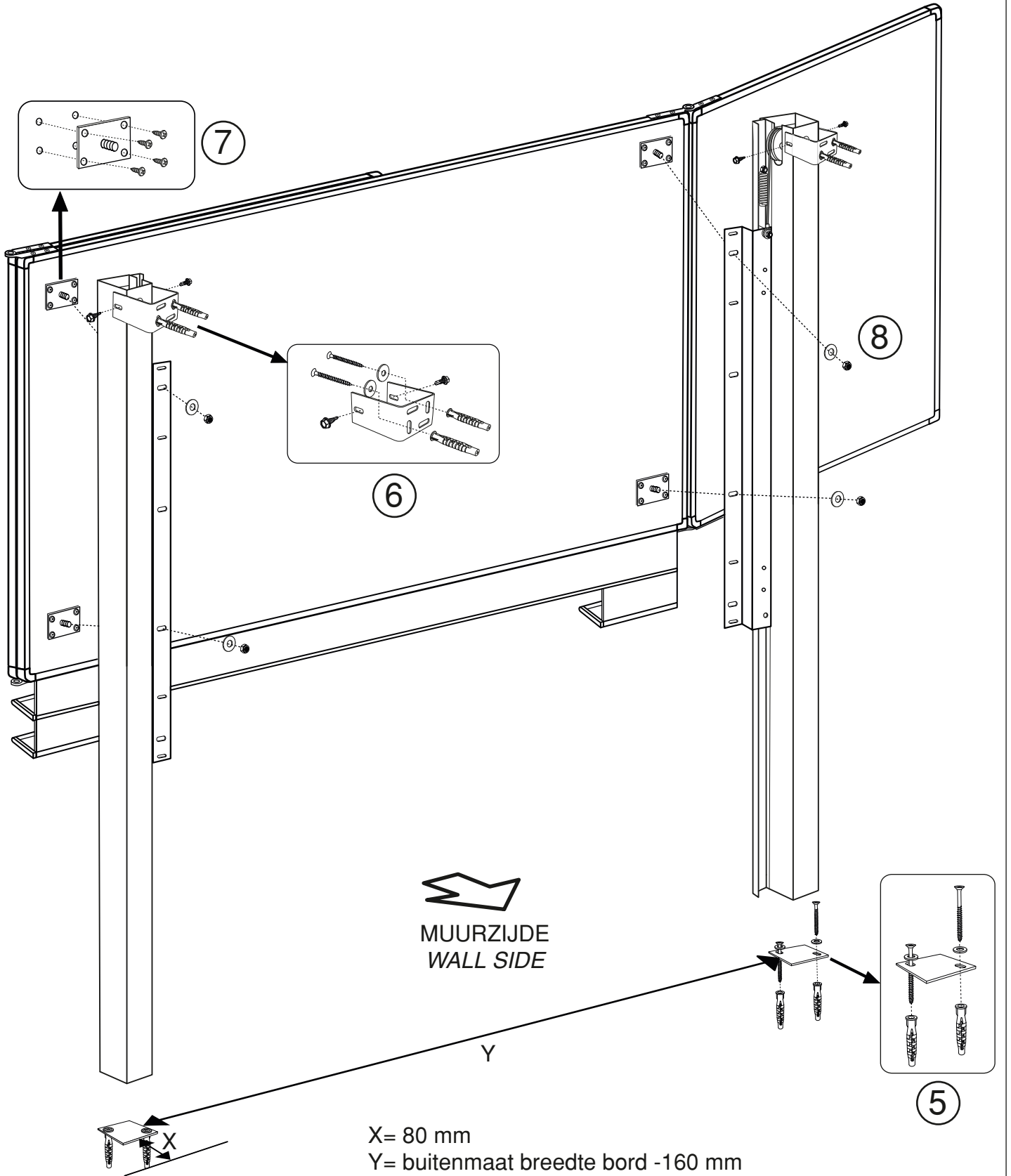
1/2



**Kolommenbord
Meervlaks**

**Winged Column-
board**

2/2



X= 80 mm
Y= buitenmaat breedte bord -160 mm
Y= outside dimension board -160mm