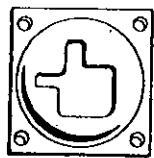


- X - Diese Löcher nicht benutzen !
- X - Do not use these holes !
- X - Deze gaten niet gebruiken !

① **Hinterseite**
Back side
Achterzijde



2x



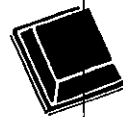
12x



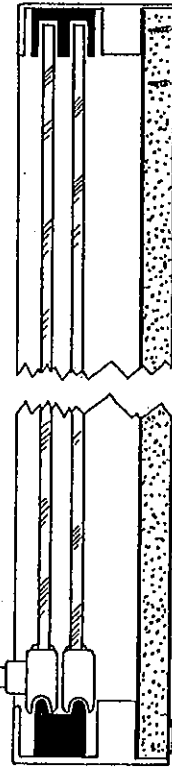
2x



2x



2x

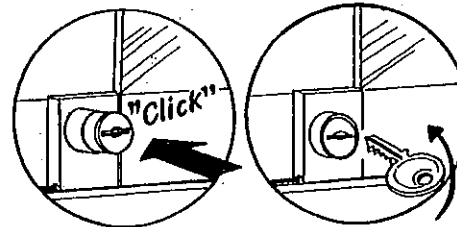


Oben
Up
Boven

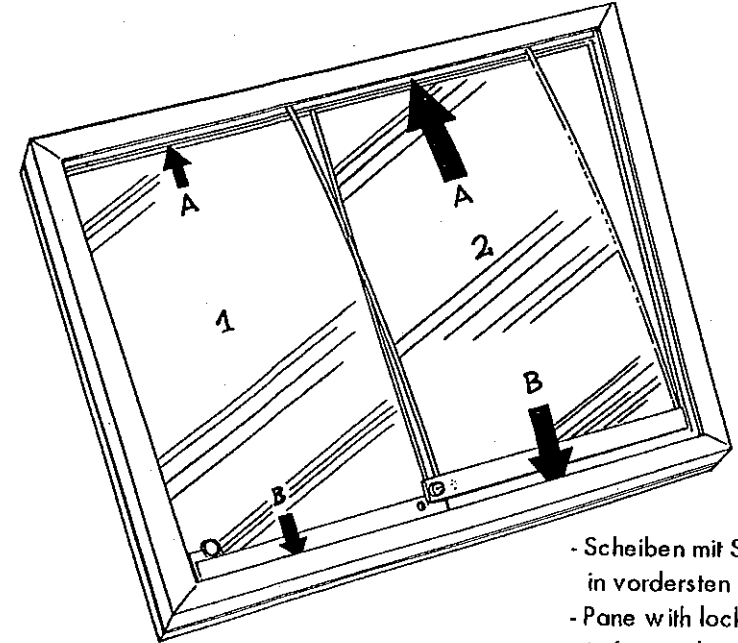
Unten
Down
Onder

Schnitt
Section
Doorsnede

- Schloss schliessen
- To close lock:
- Slot sluiten:
- Schloss öffnen:
- To open lock:
- Slot openen:

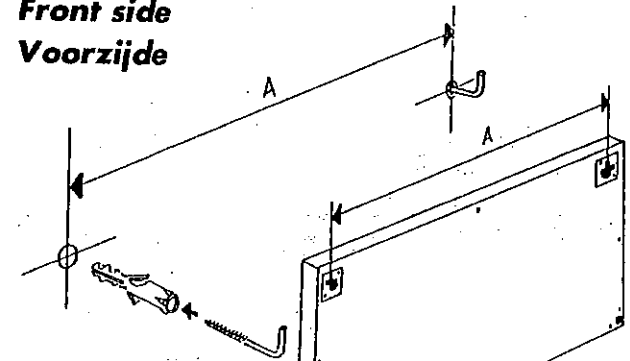


- Scheiben leicht biegen und im Gleisen setzen
- Bow pane slightly and put in rails
- Ruit licht buigen en in rails plaatsen



- Scheiben mit Schloss in vordersten Gleisen
- Pane with lock in front rail
- Ruit met slot in voorste rail

② **Vorderseite**
Front side
Voorzijde



③ **Aufhangung**
Suspension
Ophanging